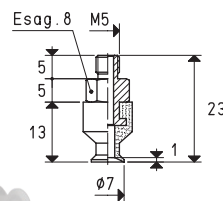
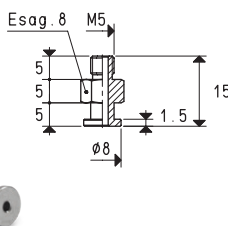
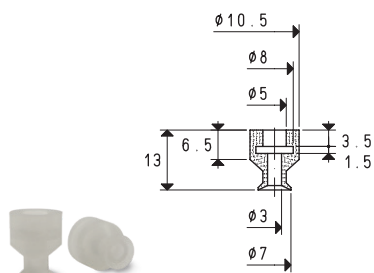


# VENTOSE PARTICOLARI CON RELATIVI SUPPORTI

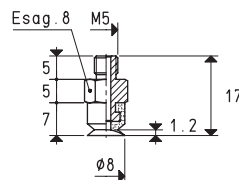
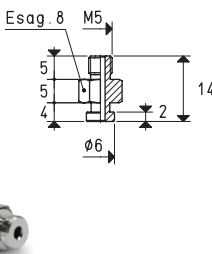
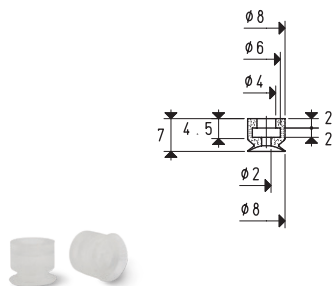
Le ventose illustrate in questa pagina e nelle successive sono state studiate e realizzate per risolvere gli innumerevoli problemi di presa e di manipolazione che ci sono stati sottoposti in oltre trent'anni di attività; si distinguono da tutte le altre ventose per la varietà della loro conformazione. Sono adatte per la presa di CD, etichette, buste, cioccolatini, biscotti, fogli di carta o di plastica, figurine, praline, cartoni, piastrelle, minuterie metalliche, oggetti in plastica, ecc. I loro supporti, realizzati in ottone nichelato o alluminio anodizzato, sono dotati di un perno centrale, filettato maschio o femmina, per consentire l'aspirazione ed il fissaggio all'automatismo.

Le ventose possono essere calzate su di essi manualmente, con una semplice pressione e senza l'ausilio di collanti. Sono disponibili nelle mescole standard e, per quantitativi minimi da definire in fase di ordinazione, possono essere realizzate con mescole speciali, elencate a pagina 31.



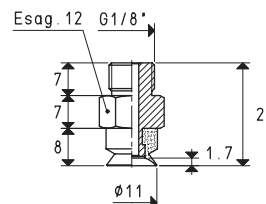
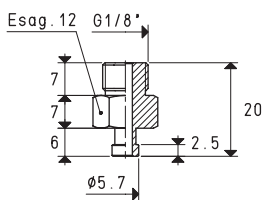
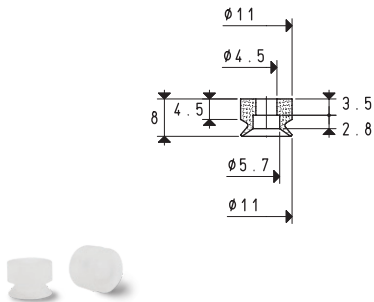
Art. ventosa	Forza Kg	Volume mm <sup>3</sup>	Supporto art.	Materiale supporto	Peso g	Ventosa con supporto art.	Peso g
01 07 13 *	0.10	19	00 08 236	ottone	3	08 07 13 *	3.6

\* Completare il codice indicando la mescola: A= gomma antiolio; N= para naturale; S= silicone



Art. ventosa	Forza Kg	Volume mm <sup>3</sup>	Supporto art.	Materiale supporto	Peso g	Ventosa con supporto art.	Peso g
01 08 07 *	0.13	31	00 08 237	ottone	3	08 08 07 *	3.1

\* Completare il codice indicando la mescola: A= gomma antiolio; N= para naturale; S= silicone



Art. ventosa	Forza Kg	Volume mm <sup>3</sup>	Supporto art.	Materiale supporto	Peso g	Ventosa con supporto art.	Peso g
01 11 08	0.24	95	00 08 238	ottone	7	08 11 08 *	7.6

Mescola: S= silicone

N.B. La forza delle ventose indicata in tabella, rappresenta 1/3 del valore della forza teorica calcolata ad un grado di vuoto di -75 KPa ed un coefficiente di sicurezza 3.

Rapporti di trasformazione: N (newton) = Kg x 9.81 (forza di gravità); inch =  $\frac{\text{mm}}{25.4}$ ; pounds =  $\frac{\text{g}}{453.6} = \frac{\text{Kg}}{0.4536}$

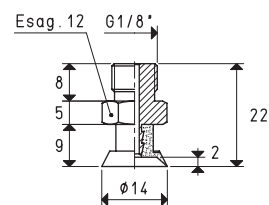
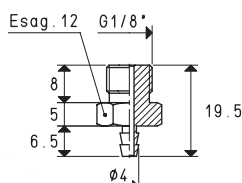
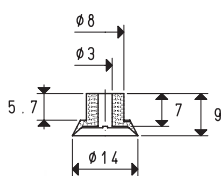
Adattatori per filettature GAS - NPT disponibili a pag. 1.130





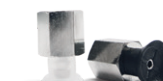
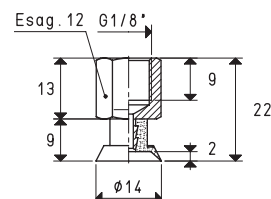
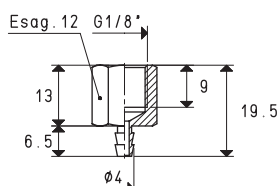
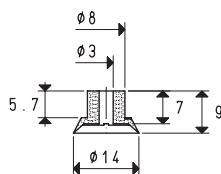
# VENTOSE PARTICOLARI CON RELATIVI SUPPORTI

Sono disponibili i disegni 3D sul sito vuototecnica.net



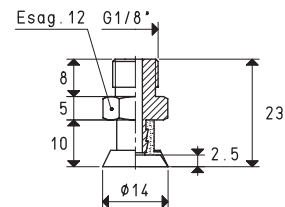
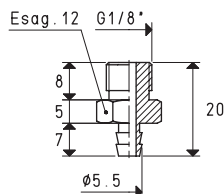
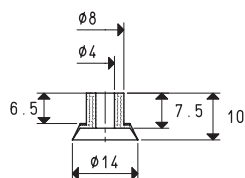
Art. ventosa	Forza Kg	Volume mm <sup>3</sup>	Supporto art.	Materiale supporto	Peso g	Ventosa con supporto art.	Peso g
01 14 09 *	0.38	220	00 08 239	ottone	8.0	08 14 09 *	8.3

\* Completare il codice indicando la miscela: A= gomma antiolio; N= para naturale; S= silicone



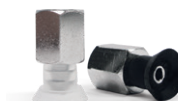
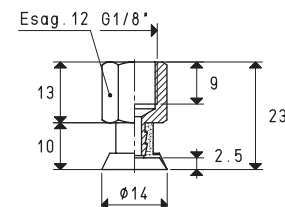
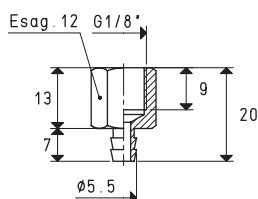
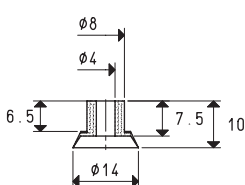
Art. ventosa	Forza Kg	Volume mm <sup>3</sup>	Supporto art.	Materiale supporto	Peso g	Ventosa con supporto art.	Peso g
01 14 09 *	0.38	220	00 08 240	ottone	7.0	08 14 09 F *	7.3

\* Completare il codice indicando la miscela: A= gomma antiolio; N= para naturale; S= silicone



Art. ventosa	Forza Kg	Volume mm <sup>3</sup>	Supporto art.	Materiale supporto	Peso g	Ventosa con supporto art.	Peso g
01 14 10 *	0.38	301	00 08 03	ottone	9.0	08 14 10 *	9.4

\* Completare il codice indicando la miscela: A= gomma antiolio; N= para naturale; S= silicone; NG= para gialla



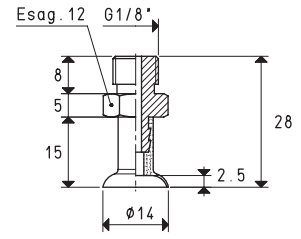
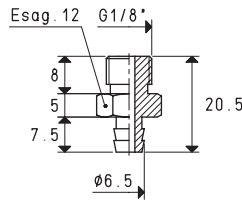
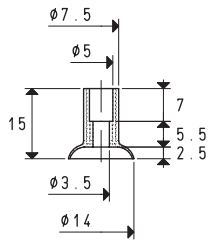
Art. ventosa	Forza Kg	Volume mm <sup>3</sup>	Supporto art.	Materiale supporto	Peso g	Ventosa con supporto art.	Peso g
01 14 10 *	0.38	301	00 08 04	ottone	8.1	08 14 10 F *	8.5

\* Completare il codice indicando la miscela: A= gomma antiolio; N= para naturale; S= silicone; NG= para gialla

N.B. La forza delle ventose indicata in tabella, rappresenta 1/3 del valore della forza teorica calcolata ad un grado di vuoto di -75 KPa ed un coefficiente di sicurezza 3.

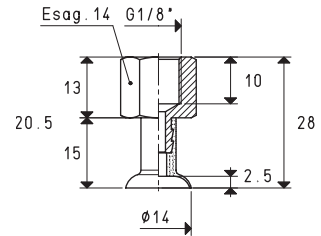
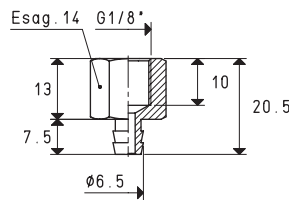
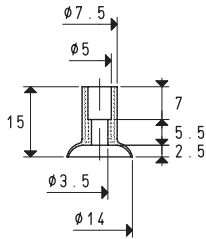
Rapporti di trasformazione: N (newton) = Kg x 9.81 (forza di gravità); inch =  $\frac{mm}{25.4}$ ; pounds =  $\frac{Kg}{453.6} = \frac{Kg}{0.4536}$  Adattatori per filettature GAS - NPT disponibili a pag. 1.130

# VENTOSE PARTICOLARI CON RELATIVI SUPPORTI



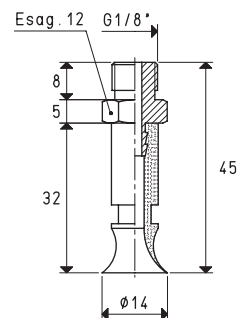
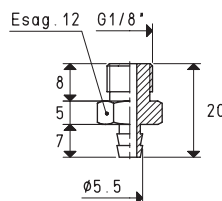
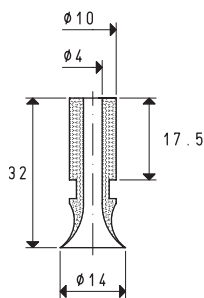
Art. ventosa	Forza Kg	Volume mm <sup>3</sup>	Supporto art.	Materiale supporto	Peso g	Ventosa con supporto art.	Peso g
01 14 15 *	0.38	270	00 08 67	ottone	11.4	08 14 15 *	11.9

\* Completare il codice indicando la miscela: A= gomma antiolio; N= para naturale; S= silicone



Art. ventosa	Forza Kg	Volume mm <sup>3</sup>	Supporto art.	Materiale supporto	Peso g	Ventosa con supporto art.	Peso g
01 14 15 *	0.38	270	00 08 64	ottone	13.9	08 14 15 F *	14.4

\* Completare il codice indicando la miscela: A= gomma antiolio; N= para naturale; S= silicone



Art. ventosa	Forza Kg	Volume mm <sup>3</sup>	Supporto art.	Materiale supporto	Peso g	Ventosa con supporto art.	Peso g
01 14 32 *	0.38	397	00 08 03	ottone	9.0	08 14 32 *	10.9

\* Completare il codice indicando la miscela: A= gomma antiolio; N= para naturale; S= silicone

N.B. La forza delle ventose indicata in tabella, rappresenta 1/3 del valore della forza teorica calcolata ad un grado di vuoto di -75 KPa ed un coefficiente di sicurezza 3.

Rapporti di trasformazione: N (newton) = Kg x 9.81 (forza di gravità); inch =  $\frac{mm}{25.4}$ ; pounds =  $\frac{Kg}{453.6} = \frac{g}{0.4536}$

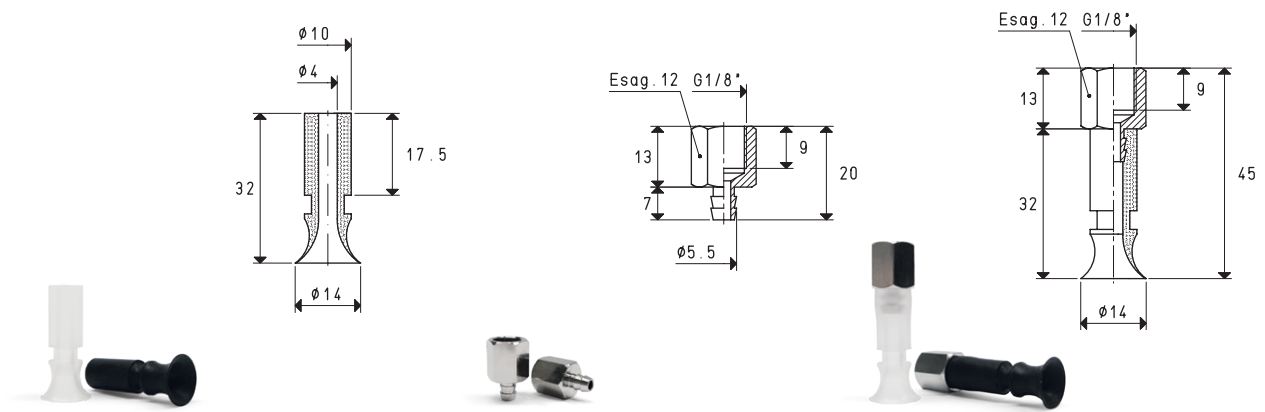
Adattatori per filettature GAS - NPT disponibili a pag. 1.130



# VENTOSE PARTICOLARI CON RELATIVI SUPPORTI

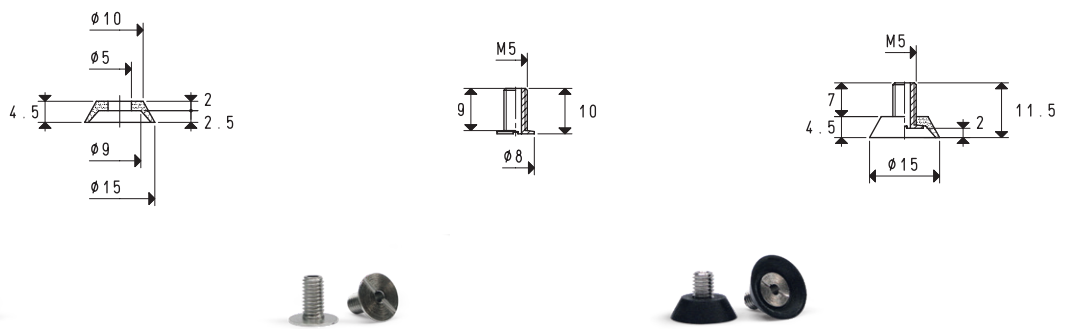
Sono disponibili i disegni 3D sul sito vuototecnica.net

1



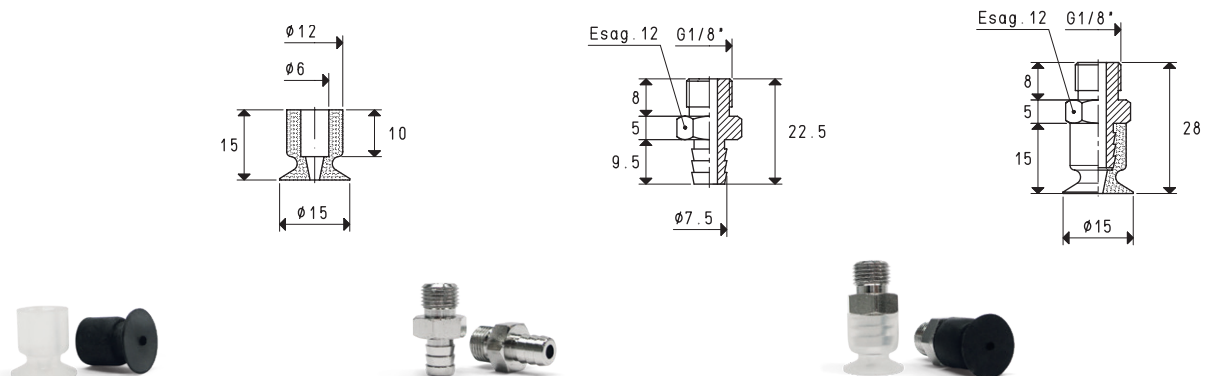
Art. ventosa	Forza Kg	Volume mm <sup>3</sup>	Supporto art.	Materiale supporto	Peso g	Ventosa con supporto art.	Peso g
01 14 32 *	0.38	397	00 08 04	ottone	8.1	08 14 32 F *	10.0

\* Completare il codice indicando la miscela: A= gomma antiolio; N= para naturale; S= silicone



Art. ventosa	Forza Kg	Volume mm <sup>3</sup>	Supporto art.	Materiale supporto	Peso g	Ventosa con supporto art.	Peso g
01 15 04 *	0.44	250	00 08 241	ottone	1.5	08 15 04 *	1.7

\* Completare il codice indicando la miscela: A= gomma antiolio; N= para naturale; S= silicone



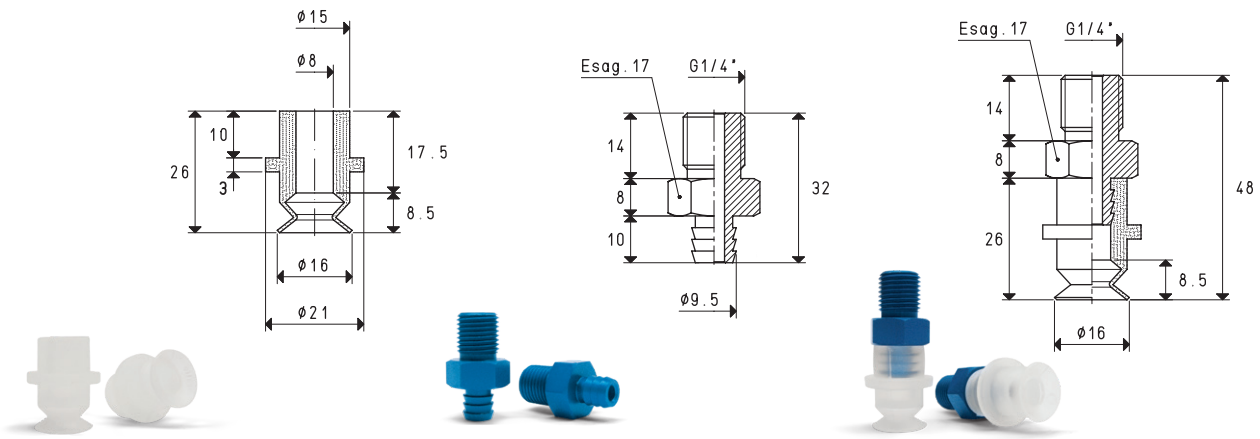
Art. ventosa	Forza Kg	Volume mm <sup>3</sup>	Supporto art.	Materiale supporto	Peso g	Ventosa con supporto art.	Peso g
01 15 15 *	0.03	14	00 08 05	ottone	10.4	08 15 15 *	11.7

\* Completare il codice indicando la miscela: A= gomma antiolio; N= para naturale; S= silicone

N.B. La forza delle ventose indicata in tabella, rappresenta 1/3 del valore della forza teorica calcolata ad un grado di vuoto di -75 KPa ed un coefficiente di sicurezza 3.

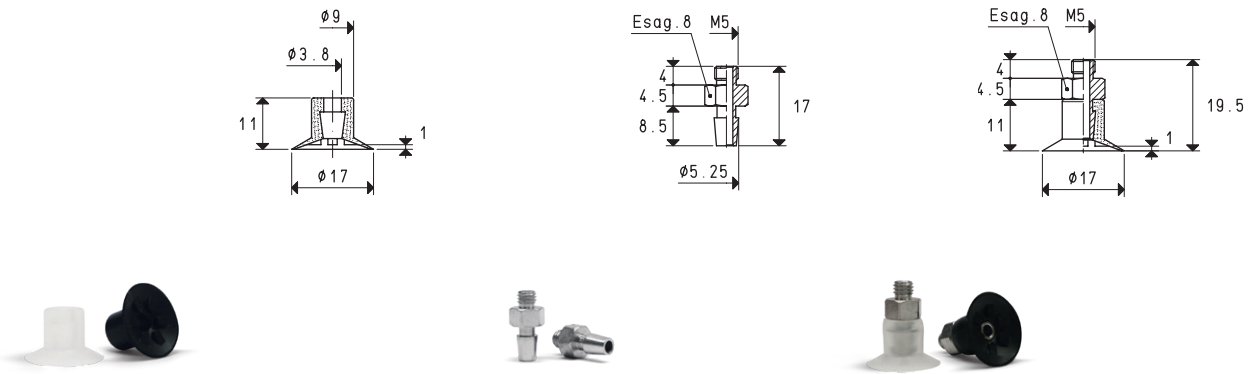
Rapporti di trasformazione: N (newton) = Kg x 9.81 (forza di gravità); inch =  $\frac{mm}{25.4}$ ; pounds =  $\frac{g}{453.6} = \frac{Kg}{0.4536}$  Adattatori per filettature GAS - NPT disponibili a pag. 1.130

# VENTOSE PARTICOLARI CON RELATIVI SUPPORTI



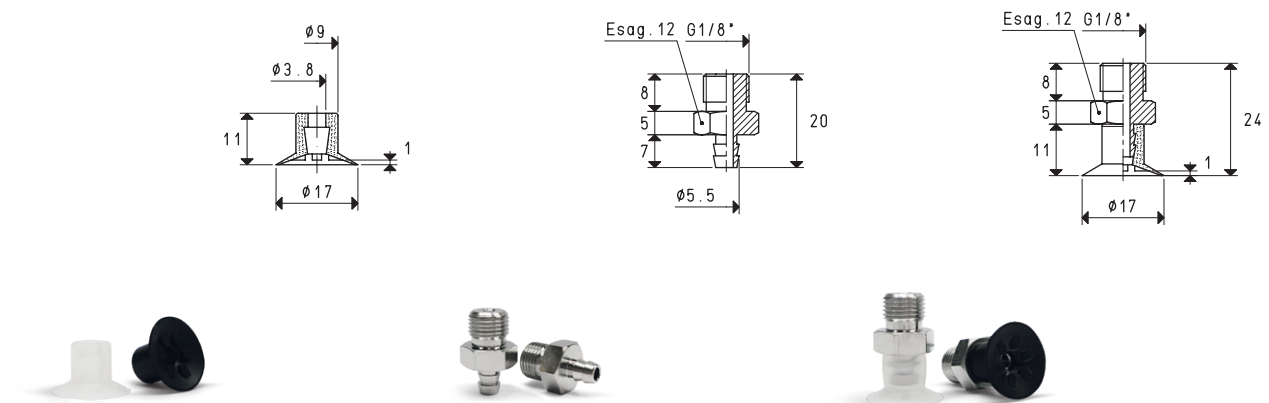
Art. ventosa	Forza Kg	Corsa soffietto mm	Volume mm <sup>3</sup>	Supporto art.	Materiale supporto	Peso g	Ventosa con supporto art.	Peso g
01 16 26 *	0.50	7	293	00 08 18	alluminio	10.3	08 16 26 *	13.7

\* Completare il codice indicando la miscela: A= gomma antiolio; N= para naturale; S= silicone



Art. ventosa	Forza Kg	Volume mm <sup>3</sup>	Supporto art.	Materiale supporto	Peso g	Ventosa con supporto art.	Peso g
01 17 12 *	0.60	213	00 08 06	ottone	2.6	08 17 12 *	3.3

\* Completare il codice indicando la miscela: A= gomma antiolio; N= para naturale; S= silicone



Art. ventosa	Forza Kg	Volume mm <sup>3</sup>	Supporto art.	Materiale supporto	Peso g	Ventosa con supporto art.	Peso g
01 17 12 *	0.60	213	00 08 03	ottone	9.0	08 17 13 *	9.7

\* Completare il codice indicando la miscela: A= gomma antiolio; N= para naturale; S= silicone

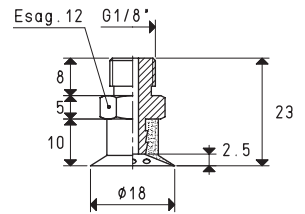
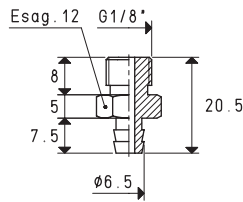
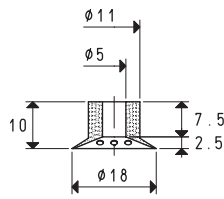
N.B. La forza delle ventose indicata in tabella, rappresenta 1/3 del valore della forza teorica calcolata ad un grado di vuoto di -75 KPa ed un coefficiente di sicurezza 3.

Rapporti di trasformazione: N (newton) = Kg x 9.81 (forza di gravità); inch =  $\frac{\text{mm}}{25.4}$ ; pounds =  $\frac{\text{g}}{453.6} = \frac{\text{Kg}}{0.4536}$  Adattatori per filettature GAS - NPT disponibili a pag. 1.130



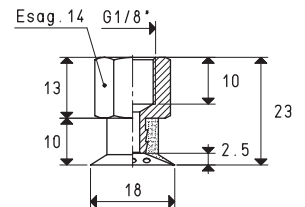
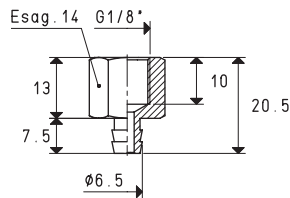
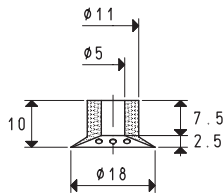
# VENTOSE PARTICOLARI CON RELATIVI SUPPORTI

Sono disponibili i disegni 3D sul sito vuototecnica.net



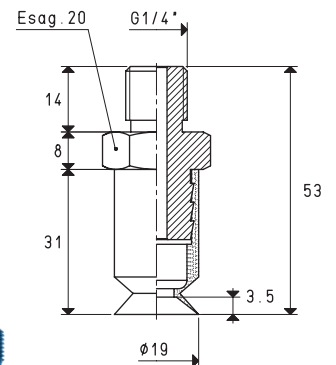
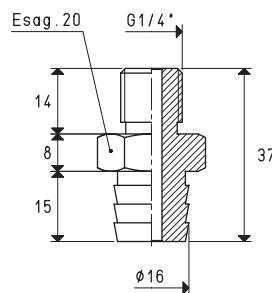
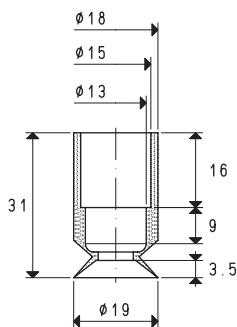
Art. ventosa	Forza Kg	Volume mm <sup>3</sup>	Supporto art.	Materiale supporto	Peso g	Ventosa con supporto art.	Peso g
01 18 12 *	0.63	459	00 08 67	ottone	11.4	08 18 12 *	12.2

\* Completare il codice indicando la miscela: A= gomma antiolio; N= para naturale; S= silicone; NG= para gialla



Art. ventosa	Forza Kg	Volume mm <sup>3</sup>	Supporto art.	Materiale supporto	Peso g	Ventosa con supporto art.	Peso g
01 18 12 *	0.63	459	00 08 64	ottone	13.9	08 18 12 F *	14.7

\* Completare il codice indicando la miscela: A= gomma antiolio; N= para naturale; S= silicone; NG= para gialla



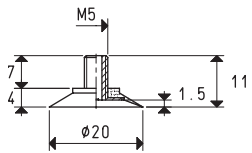
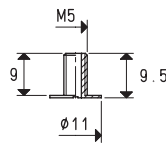
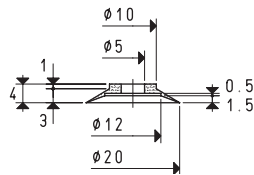
Art. ventosa	Forza Kg	Corsa soffietto mm	Volume mm <sup>3</sup>	Supporto art.	Materiale supporto	Peso g	Ventosa con supporto art.	Peso g
01 19 31 *	0.70	5	532	00 08 09	alluminio	18.1	08 19 31 *	20.9

\* Completare il codice indicando la miscela: A= gomma antiolio; N= para naturale; S= silicone

N.B. La forza delle ventose indicata in tabella, rappresenta 1/3 del valore della forza teorica calcolata ad un grado di vuoto di -75 KPa ed un coefficiente di sicurezza 3.

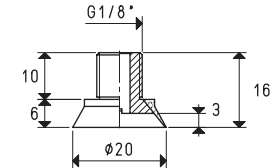
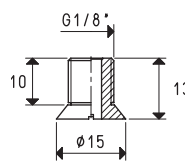
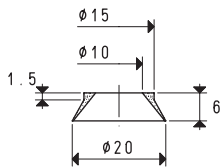
Rapporti di trasformazione: N (newton) = Kg x 9.81 (forza di gravità); inch =  $\frac{mm}{25.4}$ ; pounds =  $\frac{g}{453.6} = \frac{Kg}{0.4536}$  Adattatori per filettature GAS - NPT disponibili a pag. 1.130

# VENTOSE PARTICOLARI CON RELATIVI SUPPORTI



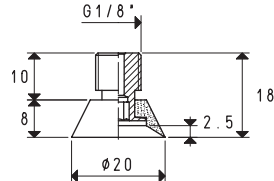
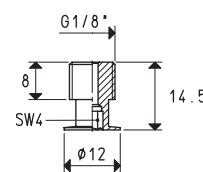
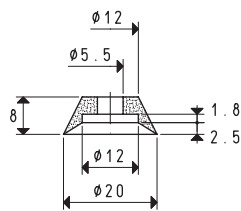
Art. ventosa	Forza Kg	Volume mm <sup>3</sup>	Supporto art.	Materiale supporto	Peso g	Ventosa con supporto art.	Peso g
01 20 04 *	0.78	365	00 08 242	ottone	1.8	08 20 04 *	2.0

\* Completare il codice indicando la mescola: A= gomma antiolio; N= para naturale; S= silicone



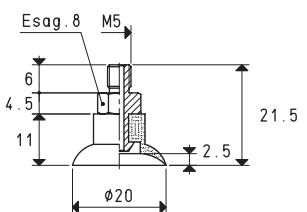
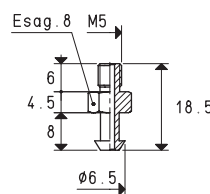
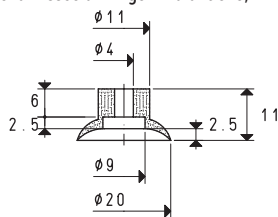
Art. ventosa	Forza Kg	Volume mm <sup>3</sup>	Supporto art.	Materiale supporto	Peso g	Ventosa con supporto art.	Peso g
01 20 06 S	0.78	1068	00 08 243	ottone	6.0	08 20 06 *	6.3

Mescola: S= silicone



Art. ventosa	Forza Kg	Volume mm <sup>3</sup>	Supporto art.	Materiale supporto	Peso g	Ventosa con supporto art.	Peso g
01 20 08 *	0.78	804	00 08 60	ottone	5.6	08 20 08 *	6.4

\* Completare il codice indicando la mescola: A= gomma antiolio; N= para naturale; S= silicone; NG= para gialla



Art. ventosa	Forza Kg	Volume mm <sup>3</sup>	Supporto art.	Materiale supporto	Peso g	Ventosa con supporto art.	Peso g
01 20 11 S	0.78	784	00 08 245	ottone	2.7	08 20 11 *	3.7

Mescola: S= silicone

N.B. La forza delle ventose indicata in tabella, rappresenta 1/3 del valore della forza teorica calcolata ad un grado di vuoto di -75 KPa ed un coefficiente di sicurezza 3.

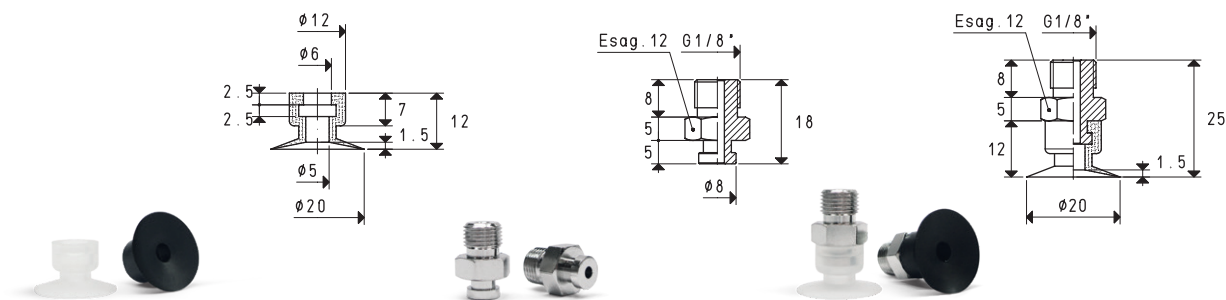
Rapporti di trasformazione: N (newton) = Kg x 9.81 (forza di gravità); inch =  $\frac{\text{mm}}{25.4}$ ; pounds =  $\frac{\text{g}}{453.6} = \frac{\text{Kg}}{0.4536}$

Adattatori per filettature GAS - NPT disponibili a pag. 1.130



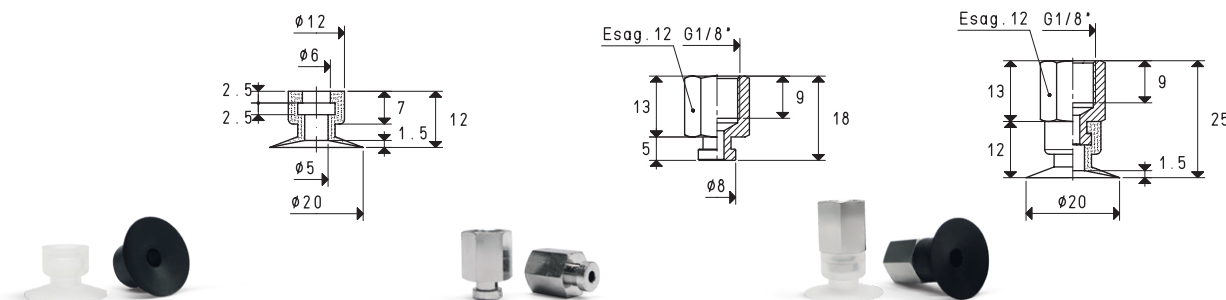
# VENTOSE PARTICOLARI CON RELATIVI SUPPORTI

Sono disponibili i disegni 3D sul sito vuototecnica.net



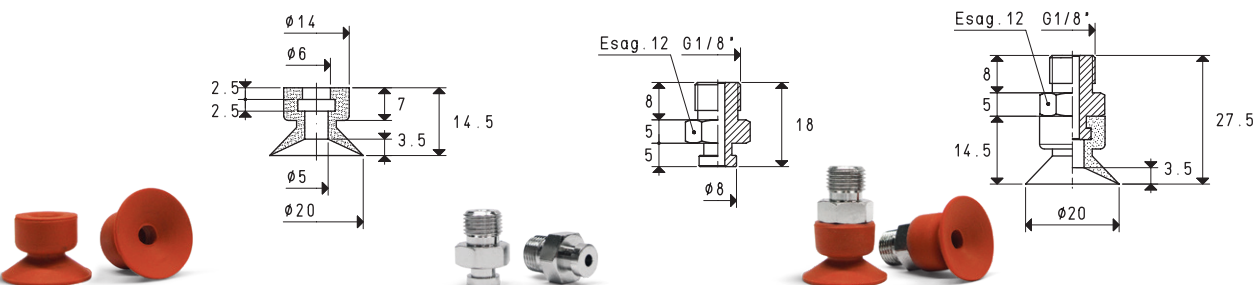
Art. ventosa	Forza Kg	Volume mm <sup>3</sup>	Supporto art.	Materiale supporto	Peso g	Ventosa con supporto art.	Peso g
01 20 12 *	0.78	314	00 08 146	ottone	9.8	08 20 12 *	10.7

\* Completare il codice indicando la miscela: A= gomma antiolio; N= para naturale; S= silicone



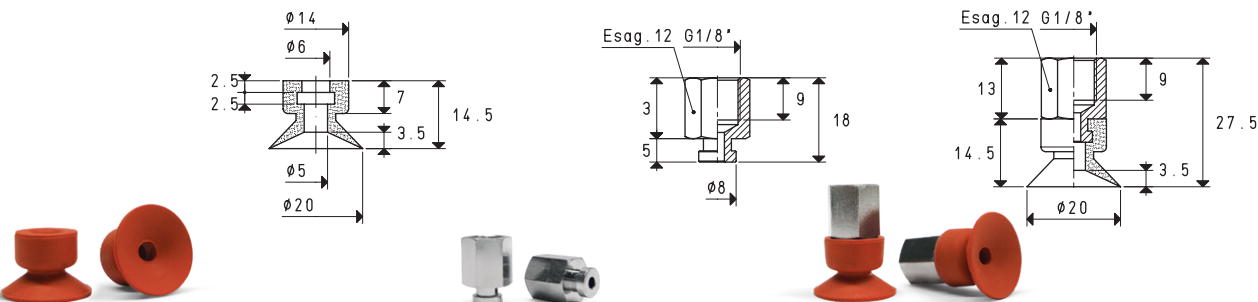
Art. ventosa	Forza Kg	Volume mm <sup>3</sup>	Supporto art.	Materiale supporto	Peso g	Ventosa con supporto art.	Peso g
01 20 12 *	0.78	314	00 08 155	ottone	9.1	08 20 12 F *	10.0

\* Completare il codice indicando la miscela: A= gomma antiolio; N= para naturale; S= silicone



Art. ventosa	Forza Kg	Volume mm <sup>3</sup>	Supporto art.	Materiale supporto	Peso g	Ventosa con supporto art.	Peso g
01 20 14 N	0.78	589	00 08 146	ottone	9.8	08 20 14 *	11.3

Miscela: N= para naturale di colore arancione



Art. ventosa	Forza Kg	Volume mm <sup>3</sup>	Supporto art.	Materiale supporto	Peso g	Ventosa con supporto art.	Peso g
01 20 14 N	0.78	589	00 08 155	ottone	9.1	08 20 14 F *	10.6

Miscela: N= para naturale di colore arancione

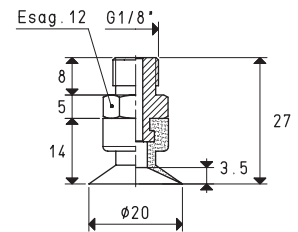
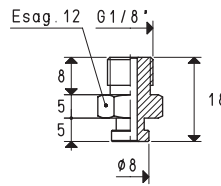
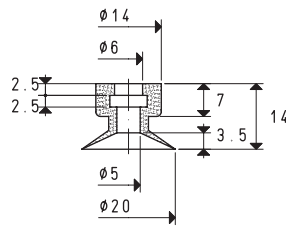
N.B. La forza delle ventose indicata in tabella, rappresenta 1/3 del valore della forza teorica calcolata ad un grado di vuoto di -75 KPa ed un coefficiente di sicurezza 3.

Rapporti di trasformazione: N (newton) = Kg x 9.81 (forza di gravità); inch =  $\frac{mm}{25.4}$ ; pounds =  $\frac{Kg}{453.6} = \frac{g}{4536}$

Adattatori per filettature GAS - NPT disponibili a pag. 1.130

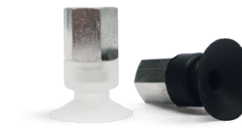
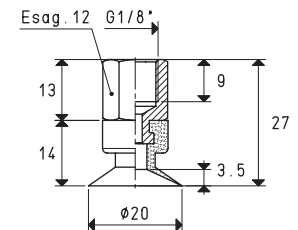
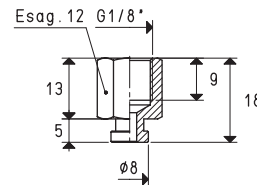
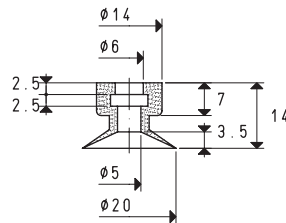


# VENTOSE PARTICOLARI CON RELATIVI SUPPORTI



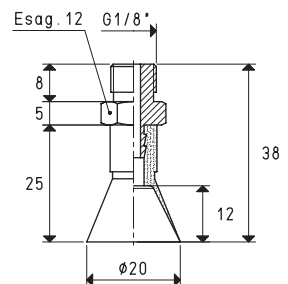
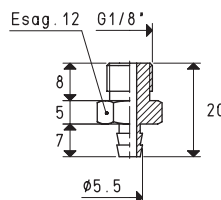
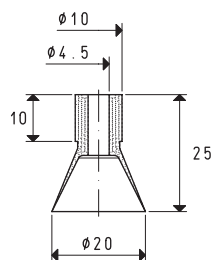
Art. ventosa	Forza Kg	Volume mm <sup>3</sup>	Supporto art.	Materiale supporto	Peso g	Ventosa con supporto art.	Peso g
01 20 15 *	0.78	599	00 08 146	ottone	9.8	08 20 15 *	11.0

\* Completare il codice indicando la miscela: A= gomma antiolio; N= para naturale; S= silicone



Art. ventosa	Forza Kg	Volume mm <sup>3</sup>	Supporto art.	Materiale supporto	Peso g	Ventosa con supporto art.	Peso g
01 20 15 *	0.78	599	00 08 155	ottone	9.1	08 20 15 F *	10.3

\* Completare il codice indicando la miscela: A= gomma antiolio; N= para naturale; S= silicone



Art. ventosa	Forza Kg	Volume cm <sup>3</sup>	Supporto art.	Materiale supporto	Peso g	Ventosa con supporto art.	Peso g
01 20 24 *	0.78	1.9	00 08 03	ottone	9.0	08 20 24 *	10.2

\* Completare il codice indicando la miscela: A= gomma antiolio; N= para naturale; S= silicone

N.B. La forza delle ventose indicata in tabella, rappresenta 1/3 del valore della forza teorica calcolata ad un grado di vuoto di -75 KPa ed un coefficiente di sicurezza 3.

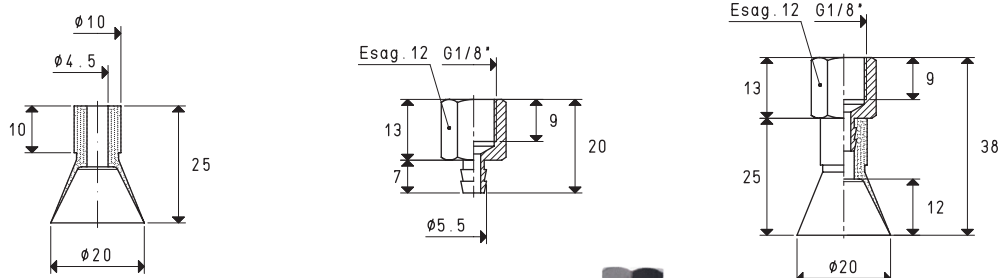
Rapporti di trasformazione: N (newton) = Kg x 9.81 (forza di gravità); inch =  $\frac{mm}{25.4}$ ; pounds =  $\frac{g}{453.6} = \frac{Kg}{0.4536}$

Adattatori per filettature GAS - NPT disponibili a pag. 1.130



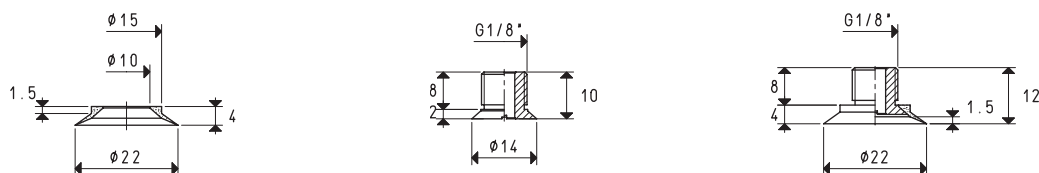
# VENTOSE PARTICOLARI CON RELATIVI SUPPORTI

Sono disponibili i disegni 3D sul sito vuototecnica.net



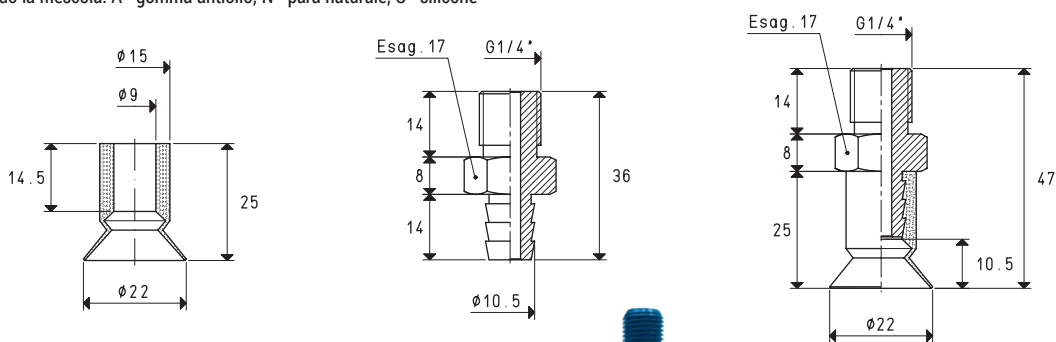
Art. ventosa	Forza Kg	Volume cm <sup>3</sup>	Supporto art.	Materiale supporto	Peso g	Ventosa con supporto art.	Peso g
01 20 24 *	0.78	1.9	00 08 04	ottone	8.1	08 20 24 F *	9.3

\* Completare il codice indicando la miscela: A= gomma antiolio; N= para naturale; S= silicone



Art. ventosa	Forza Kg	Volume mm <sup>3</sup>	Supporto art.	Materiale supporto	Peso g	Ventosa con supporto art.	Peso g
01 22 06 *	0.95	681	00 08 246	ottone	5.0	08 22 06 *	5.3

\* Completare il codice indicando la miscela: A= gomma antiolio; N= para naturale; S= silicone



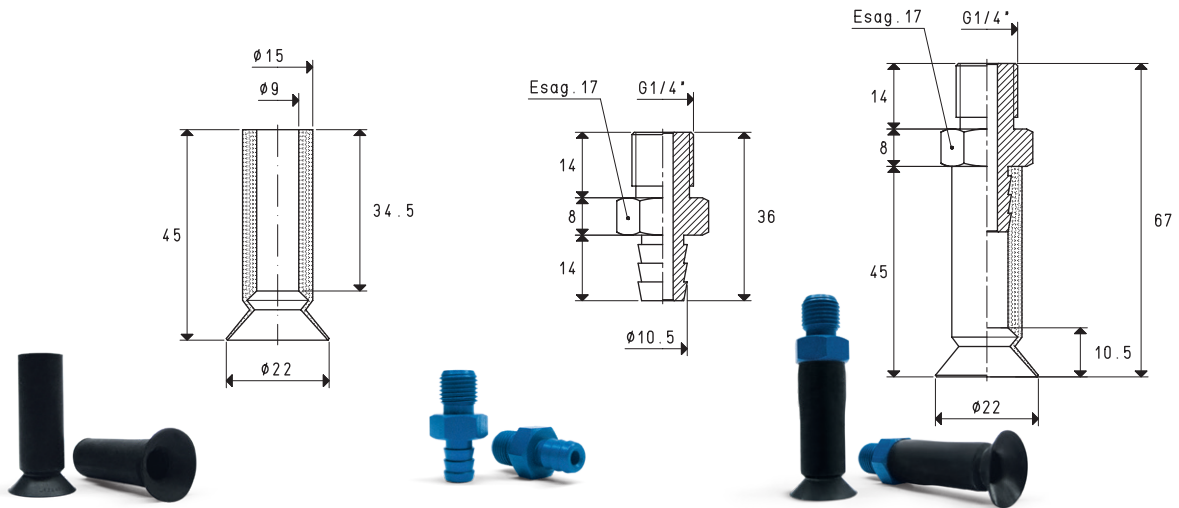
Art. ventosa	Forza Kg	Corsa soffietto mm	Volume cm <sup>3</sup>	Supporto art.	Materiale supporto	Peso g	Ventosa con supporto art.	Peso g
01 22 24 *	0.95	7	1.3	00 08 10	alluminio	11.0	08 22 24 *	13.6

\* Completare il codice indicando la miscela: A= gomma antiolio; N= para naturale; S= silicone

N.B. La forza delle ventose indicata in tabella, rappresenta 1/3 del valore della forza teorica calcolata ad un grado di vuoto di -75 KPa ed un coefficiente di sicurezza 3.

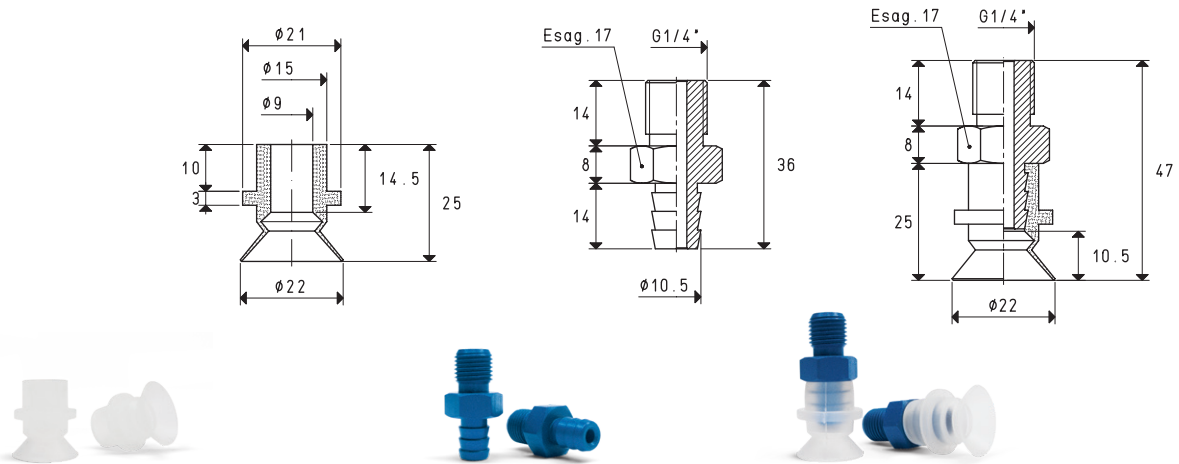
Rapporti di trasformazione: N (newton) = Kg x 9.81 (forza di gravità); inch =  $\frac{mm}{25.4}$ ; pounds =  $\frac{g}{453.6} = \frac{Kg}{0.4536}$  Adattatori per filettature GAS - NPT disponibili a pag. 1.130

# VENTOSE PARTICOLARI CON RELATIVI SUPPORTI



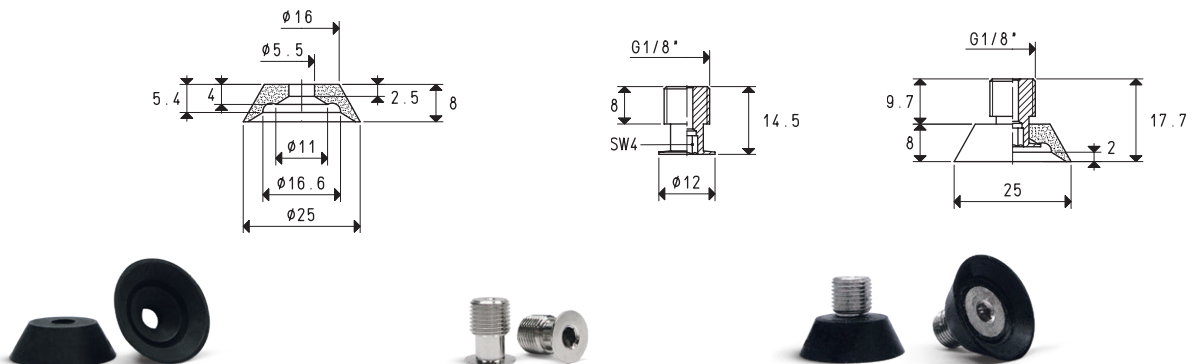
Art. ventosa	Forza Kg	Corsa soffietto mm	Volume cm <sup>3</sup>	Supporto art.	Materiale supporto	Peso g	Ventosa con supporto art.	Peso g
01 22 45 *	0.95	7	2.7	00 08 10	alluminio	11.0	08 22 45 *	16.1

\* Completare il codice indicando la mescola: A= gomma antiolio; N= para naturale; S= silicone



Art. ventosa	Forza Kg	Corsa soffietto mm	Volume cm <sup>3</sup>	Supporto art.	Materiale supporto	Peso g	Ventosa con supporto art.	Peso g
01 22 99 *	0.95	7	1.7	00 08 10	alluminio	11.0	08 22 99 *	13.8

\* Completare il codice indicando la mescola: A= gomma antiolio; N= para naturale; S= silicone



Art. ventosa	Forza Kg	Volume cm <sup>3</sup>	Supporto art.	Materiale supporto	Peso g	Ventosa con supporto art.	Peso g
01 25 08 *	1.23	1.1	00 08 60	ottone	5.6	08 25 08 *	7.4

\* Completare il codice indicando la mescola: A= gomma antiolio; N= para naturale; S= silicone

N.B. La forza delle ventose indicata in tabella, rappresenta 1/3 del valore della forza teorica calcolata ad un grado di vuoto di -75 KPa ed un coefficiente di sicurezza 3.

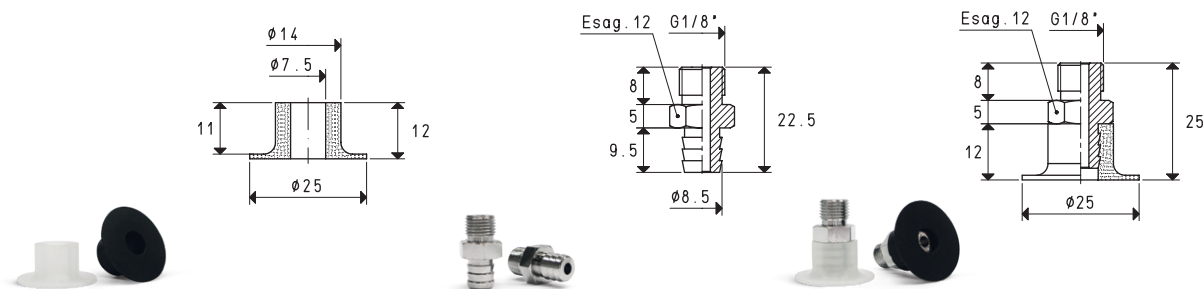
Rapporti di trasformazione: N (newton) = Kg x 9.81 (forza di gravità); inch =  $\frac{mm}{25.4}$ ; pounds =  $\frac{g}{453.6} = \frac{Kg}{0.4536}$

Adattatori per filettature GAS - NPT disponibili a pag. 1.130



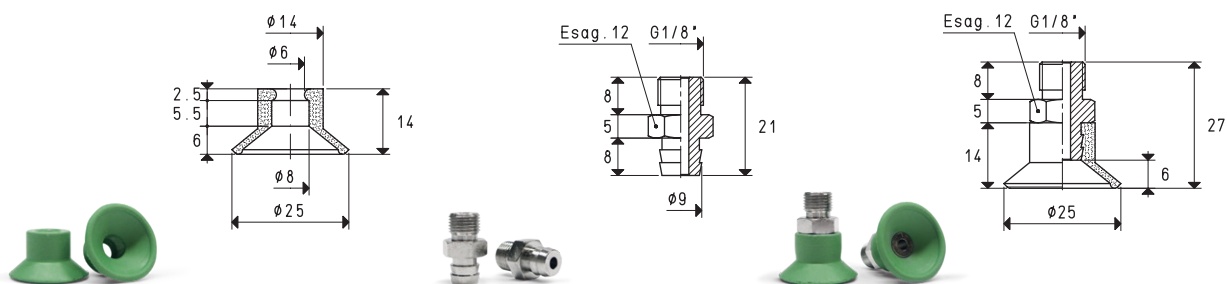
# VENTOSE PARTICOLARI CON RELATIVI SUPPORTI

Sono disponibili i disegni 3D sul sito vuototecnica.net



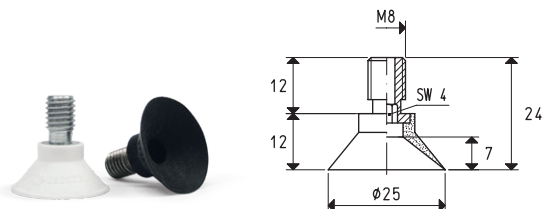
Art. ventosa	Forza Kg	Volume mm <sup>3</sup>	Supporto art.	Materiale supporto	Peso g	Ventosa con supporto art.	Peso g
01 25 12 *	0.11	125	00 08 82	ottone	11.2	08 25 12 *	12.7

\* Completare il codice indicando la miscela: A= gomma antiolio; N= para naturale; S= silicone; NG= para gialla



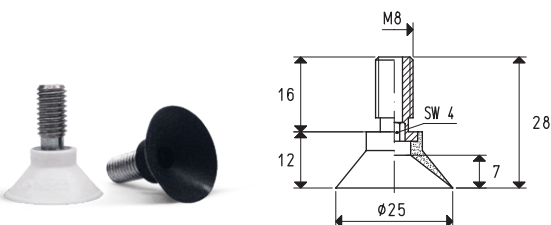
Art. ventosa	Forza Kg	Volume cm <sup>3</sup>	Supporto art.	Materiale supporto	Peso g	Ventosa con supporto art.	Peso g
01 25 14 N	1.23	1.1	00 08 101	ottone	10.8	08 25 14 *	12.6

Miscela: N= para naturale di colore verde



Ventosa con supporto vulcanizzato Art.	Forza Kg	Volume cm <sup>3</sup>	Materiale supporto	Peso g
08 25 22 *	1.23	1.6	acciaio	5.0

\* Completare il codice indicando la miscela: A= gomma antiolio; N= para naturale; S= silicone



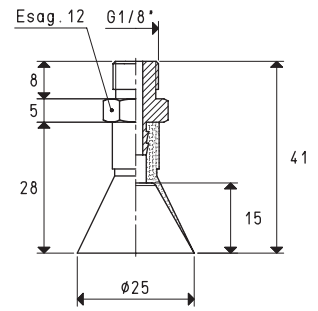
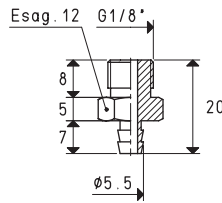
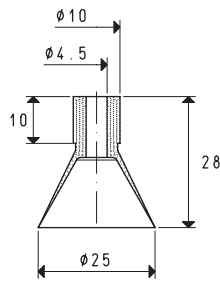
Ventosa con supporto vulcanizzato Art.	Forza Kg	Volume cm <sup>3</sup>	Materiale supporto	Peso g
08 25 27 *	1.23	1.6	acciaio	5.2

\* Completare il codice indicando la miscela: A= gomma antiolio; N= para naturale; S= silicone

N.B. La forza delle ventose indicata in tabella, rappresenta 1/3 del valore della forza teorica calcolata ad un grado di vuoto di -75 KPa ed un coefficiente di sicurezza 3.

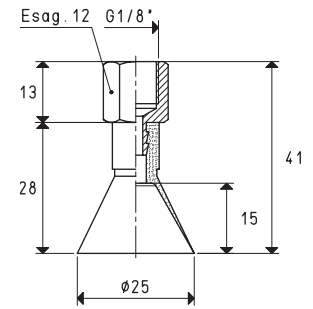
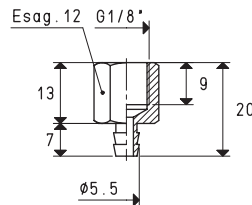
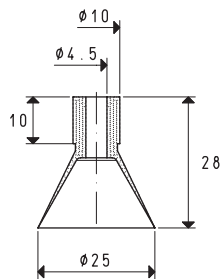
Rapporti di trasformazione: N (newton) = Kg x 9.81 (forza di gravità); inch =  $\frac{mm}{25.4}$ ; pounds =  $\frac{g}{453.6} = \frac{Kg}{0.4536}$  Adattatori per filettature GAS - NPT disponibili a pag. 1.130

# VENTOSE PARTICOLARI CON RELATIVI SUPPORTI



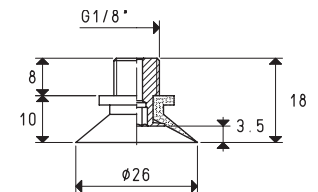
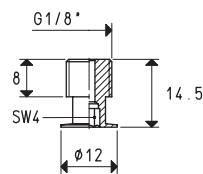
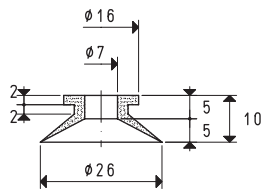
Art. ventosa	Forza Kg	Volume cm <sup>3</sup>	Supporto art.	Materiale supporto	Peso g	Ventosa con supporto art.	Peso g
01 25 28 *	1.23	3.4	00 08 03	ottone	9.0	08 25 28 *	10.7

\* Completare il codice indicando la miscela: A= gomma antiolio; N= para naturale; S= silicone



Art. ventosa	Forza Kg	Volume cm <sup>3</sup>	Supporto art.	Materiale supporto	Peso g	Ventosa con supporto art.	Peso g
01 25 28 *	1.23	3.4	00 08 04	ottone	8.1	08 25 28 F *	9.8

\* Completare il codice indicando la miscela: A= gomma antiolio; N= para naturale; S= silicone



Art. ventosa	Forza Kg	Volume cm <sup>3</sup>	Supporto art.	Materiale supporto	Peso g	Ventosa con supporto art.	Peso g
01 26 10 *	1.33	1.1	00 08 60	ottone	5.6	08 26 10 *	6.5

\* Completare il codice indicando la miscela: A= gomma antiolio; N= para naturale; S= silicone; NG= para gialla

N.B. La forza delle ventose indicata in tabella, rappresenta 1/3 del valore della forza teorica calcolata ad un grado di vuoto di -75 KPa ed un coefficiente di sicurezza 3.

Rapporti di trasformazione: N (newton) = Kg x 9.81 (forza di gravità); inch =  $\frac{\text{mm}}{25.4}$ ; pounds =  $\frac{\text{g}}{453.6} = \frac{\text{Kg}}{0.4536}$

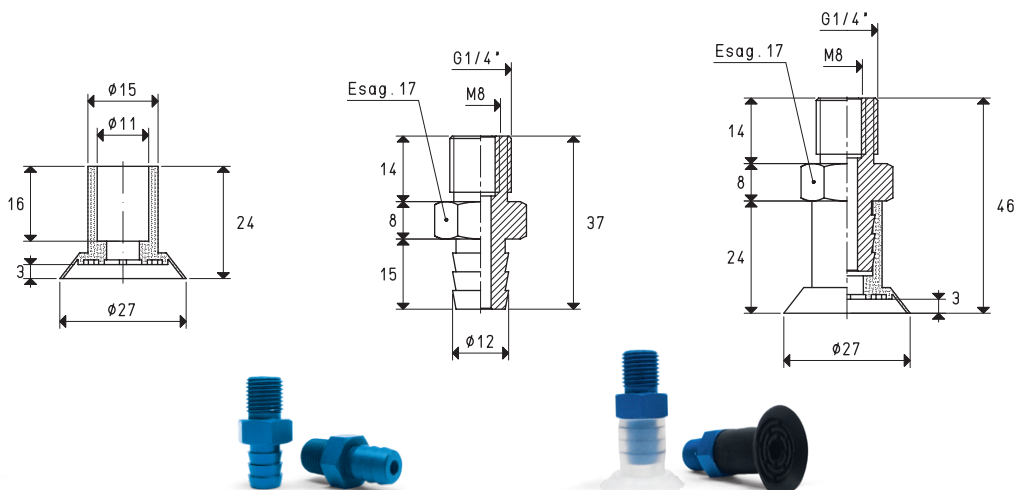
Adattatori per filettature GAS - NPT disponibili a pag. 1.130



# VENTOSE PARTICOLARI CON RELATIVI SUPPORTI

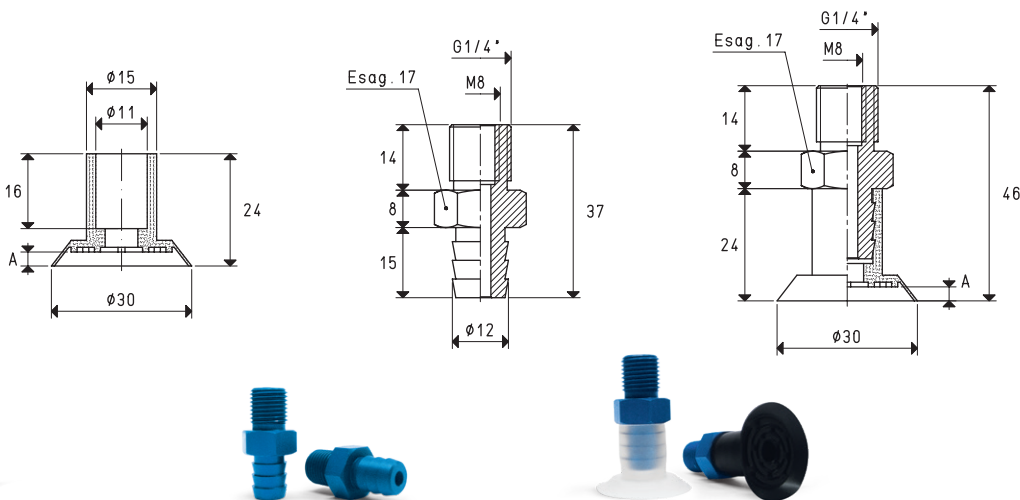
Sono disponibili i disegni 3D sul sito vuototecnica.net

1



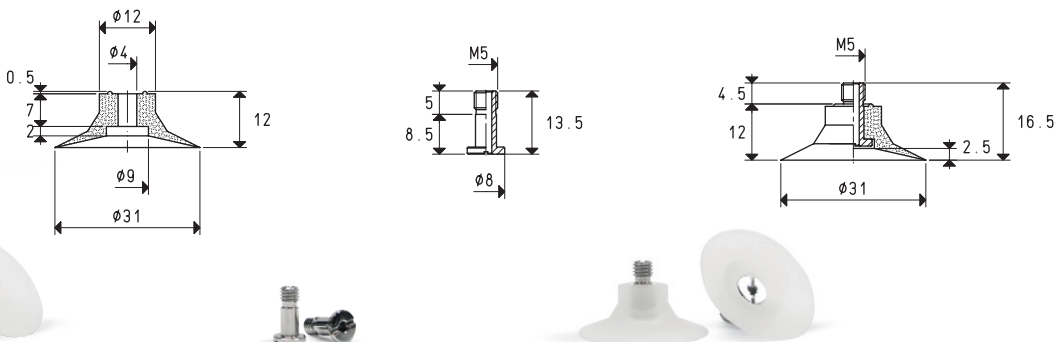
Art. ventosa	Forza Kg	Volume cm <sup>3</sup>	Supporto art.	Materiale supporto	Peso g	Ventosa con supporto art.	Peso g
01 27 24 *	1.43	2.2	00 08 15	alluminio	12.3	08 27 24 *	15.1

\* Completare il codice indicando la mescola: A= gomma antiolio; N= para naturale; S= silicone



Art. ventosa	Forza Kg	A	Volume cm <sup>3</sup>	Supporto art.	Materiale supporto	Peso g	Ventosa con supporto art.	Peso g
01 30 24 *	1.76	3.0	2.2	00 08 15	alluminio	12.3	08 30 24 *	15.2
01 30 24 L *	1.76	1.5	1.8	00 08 15	alluminio	12.3	08 30 24 L *	15.5

\* Completare il codice indicando la mescola: A= gomma antiolio; N= para naturale; S= silicone

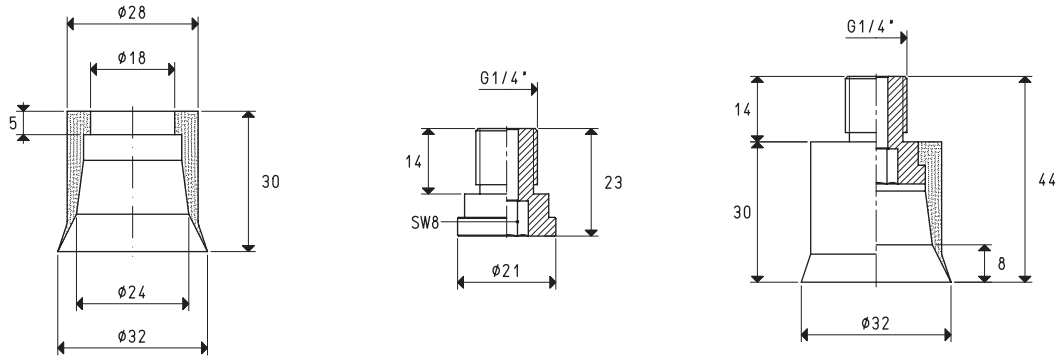


Art. ventosa	Forza Kg	Volume mm <sup>3</sup>	Supporto art.	Materiale supporto	Peso g	Ventosa con supporto art.	Peso g
01 31 12 S	1.89	991	00 08 249	ottone	1.8	08 31 12 S	3.4

Mescola: S= silicone

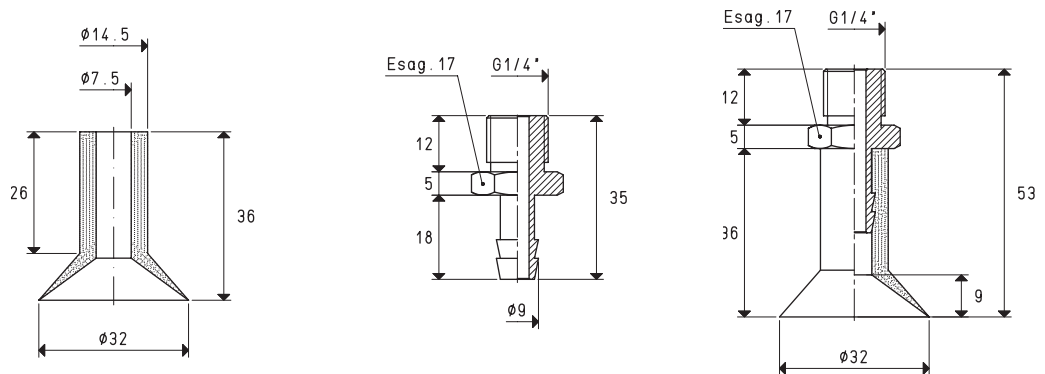
N.B. La forza delle ventose indicata in tabella, rappresenta 1/3 del valore della forza teorica calcolata ad un grado di vuoto di -75 KPa ed un coefficiente di sicurezza 3.

Rapporti di trasformazione: N (newton) = Kg x 9.81 (forza di gravità); inch =  $\frac{\text{mm}}{25.4}$ ; pounds =  $\frac{\text{g}}{453.6} = \frac{\text{Kg}}{0.4536}$  Adattatori per filettature GAS - NPT disponibili a pag. 1.130



Art. ventosa	Forza Kg	Volume cm <sup>3</sup>	Supporto art.	Materiale supporto	Peso g	Ventosa con supporto art.	Peso g
01 32 30 *	2.00	11.4	00 08 250	alluminio	8.6	08 32 30 *	14.5

\* Completare il codice indicando la miscela: A= gomma antiolio; N= para naturale; S= silicone



Art. ventosa	Forza Kg	Volume cm <sup>3</sup>	Supporto art.	Materiale supporto	Peso g	Ventosa con supporto art.	Peso g
01 32 36 *	2.00	3.4	00 08 19	ottone	22.7	08 32 36 *	27.8

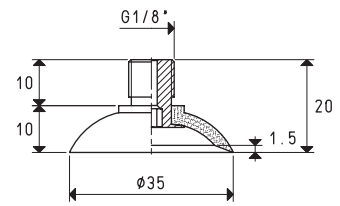
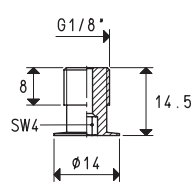
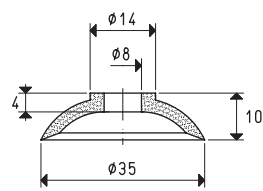
\* Completare il codice indicando la miscela: A= gomma antiolio; N= para naturale; S= silicone

N.B. La forza delle ventose indicata in tabella, rappresenta 1/3 del valore della forza teorica calcolata ad un grado di vuoto di -75 KPa ed un coefficiente di sicurezza 3.

Rapporti di trasformazione: N (newton) = Kg x 9.81 (forza di gravità); inch =  $\frac{\text{mm}}{25.4}$ ; pounds =  $\frac{\text{g}}{453.6} = \frac{\text{Kg}}{0.4536}$  Adattatori per filettature GAS - NPT disponibili a pag. 1.130

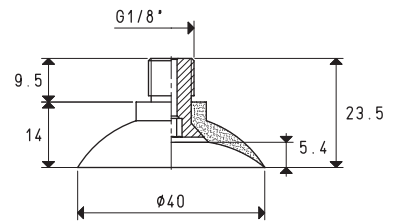
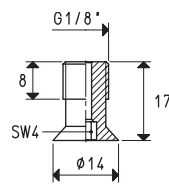
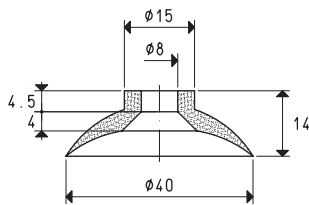


# VENTOSE PARTICOLARI CON RELATIVI SUPPORTI



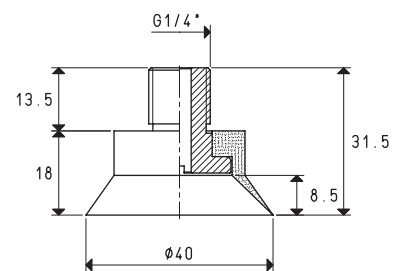
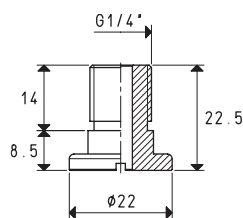
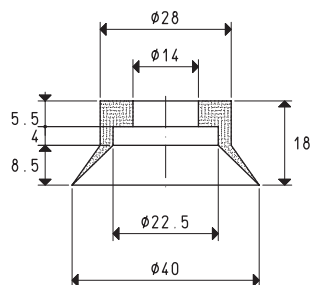
Art. ventosa	Forza Kg	Volume cm <sup>3</sup>	Supporto art.	Materiale supporto	Peso g	Ventosa con supporto art.	Peso g
<b>01 35 12 *</b>	2.40	2.9	00 08 244	ottone	5.9	08 35 12 *	8.8

\* Completare il codice indicando la miscela: A= gomma antiolio; N= para naturale; S= silicone



Art. ventosa	Forza Kg	Volume cm <sup>3</sup>	Supporto art.	Materiale supporto	Peso g	Ventosa con supporto art.	Peso g
<b>01 40 14 *</b>	3.14	4.8	00 08 247	ottone	8.4	08 40 14 *	12.7

\* Completare il codice indicando la miscela: A= gomma antiolio; N= para naturale; S= silicone



Art. ventosa	Forza Kg	Volume cm <sup>3</sup>	Supporto art.	Materiale supporto	Peso g	Ventosa con supporto art.	Peso g
<b>01 40 18 *</b>	3.14	8.2	00 08 81	alluminio	8.8	08 40 18 *	15.0

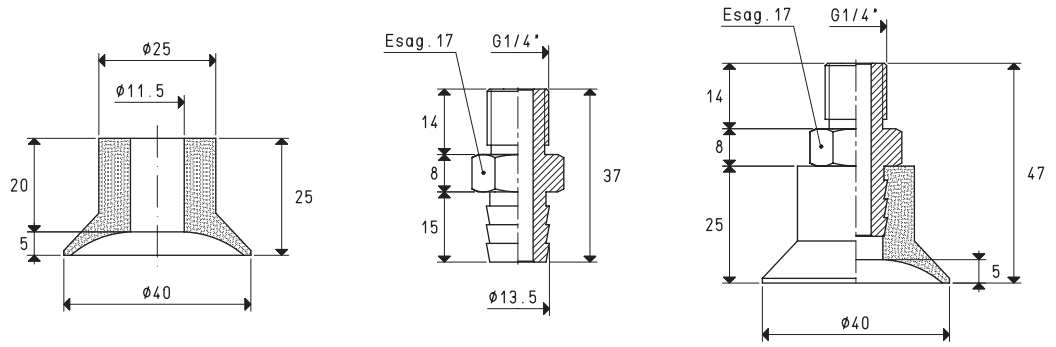
\* Completare il codice indicando la miscela: A= gomma antiolio; N= para naturale; S= silicone

N.B. La forza delle ventose indicata in tabella, rappresenta 1/3 del valore della forza teorica calcolata ad un grado di vuoto di -75 KPa ed un coefficiente di sicurezza 3.

Rapporti di trasformazione: N (newton) = Kg x 9.81 (forza di gravità); inch =  $\frac{mm}{25.4}$ ; pounds =  $\frac{g}{453.6} = \frac{Kg}{0.4536}$  Adattatori per filettature GAS - NPT disponibili a pag. 1.130

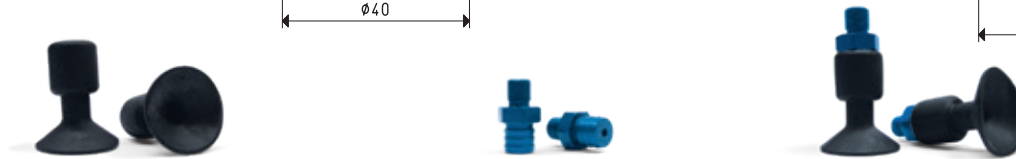
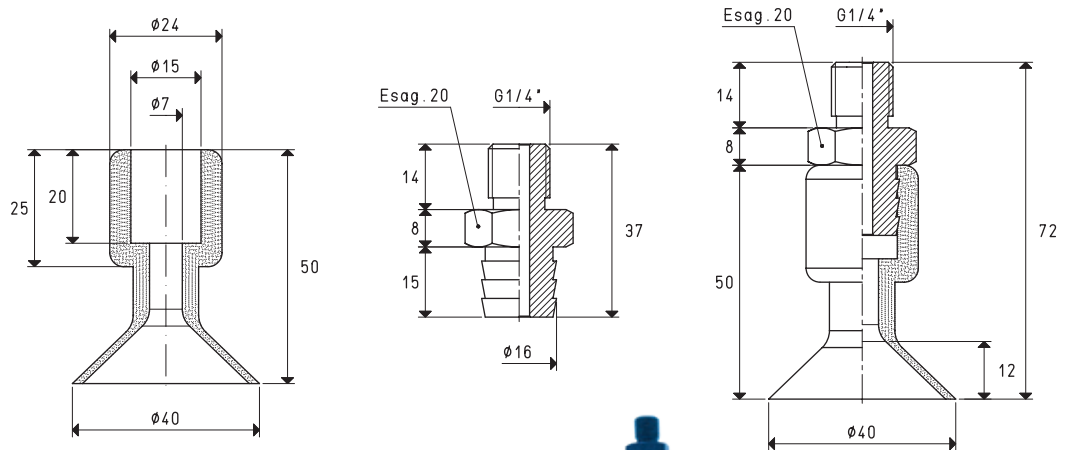


# VENTOSE PARTICOLARI CON RELATIVI SUPPORTI



Art. ventosa	Forza Kg	Volume cm <sup>3</sup>	Supporto art.	Materiale supporto	Peso g	Ventosa con supporto art.	Peso g
01 40 25 *	3.14	3.4	00 08 127	alluminio	11.5	08 40 24 *	21.0

\* Completare il codice indicando la miscela: A= gomma antiolio; S= silicone; NG= para gialla



Art. ventosa	Forza Kg	Volume cm <sup>3</sup>	Supporto art.	Materiale supporto	Peso g	Ventosa con supporto art.	Peso g
01 40 70 *	3.14	6.3	00 08 09	alluminio	18.1	08 40 70 *	32.0

\* Completare il codice indicando la miscela: A= gomma antiolio; N= para naturale; S= silicone

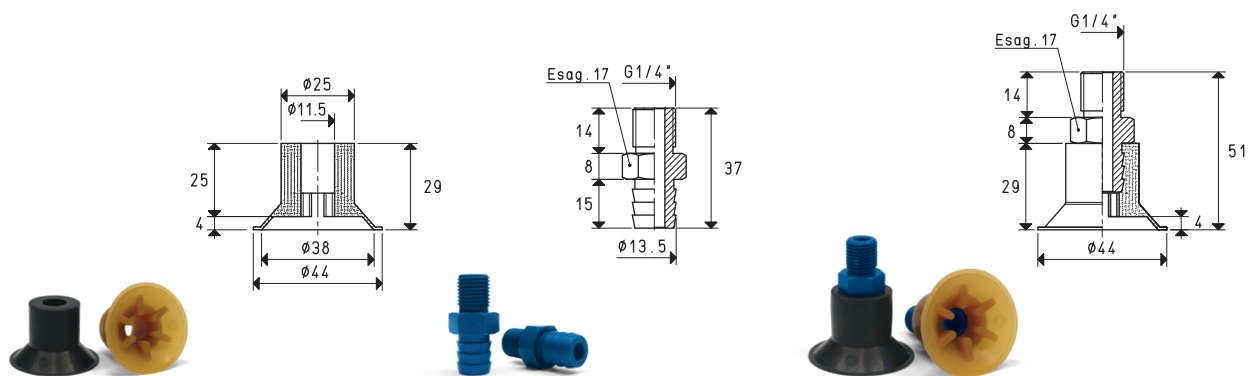
N.B. La forza delle ventose indicata in tabella, rappresenta 1/3 del valore della forza teorica calcolata ad un grado di vuoto di -75 KPa ed un coefficiente di sicurezza 3.

Rapporti di trasformazione: N (newton) = Kg x 9.81 (forza di gravità); inch =  $\frac{\text{mm}}{25.4}$ ; pounds =  $\frac{\text{g}}{453.6} = \frac{\text{Kg}}{0.4536}$  Adattatori per filettature GAS - NPT disponibili a pag. 1.130



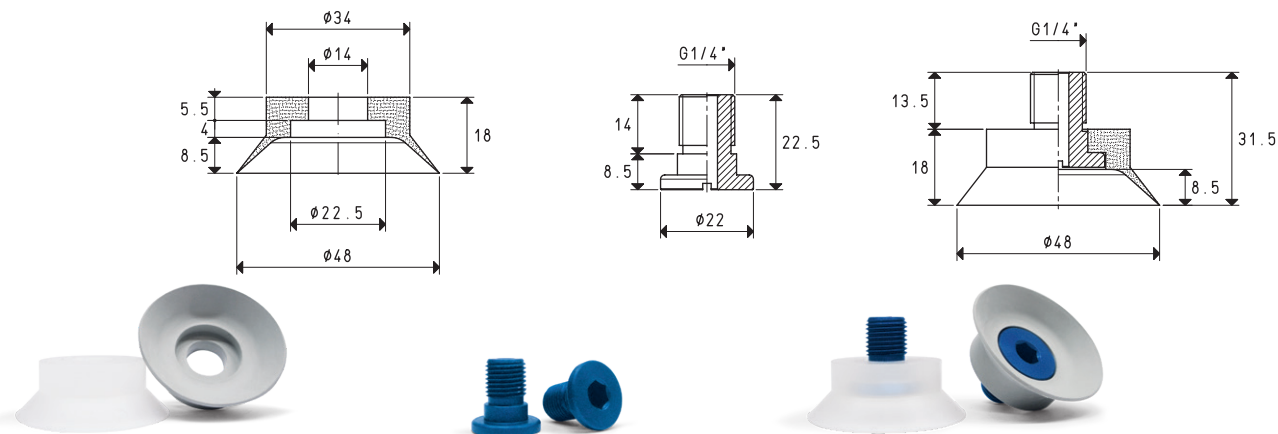
# VENTOSE PARTICOLARI CON RELATIVI SUPPORTI

Sono disponibili i disegni 3D sul sito [vuototecnica.net](http://vuototecnica.net)



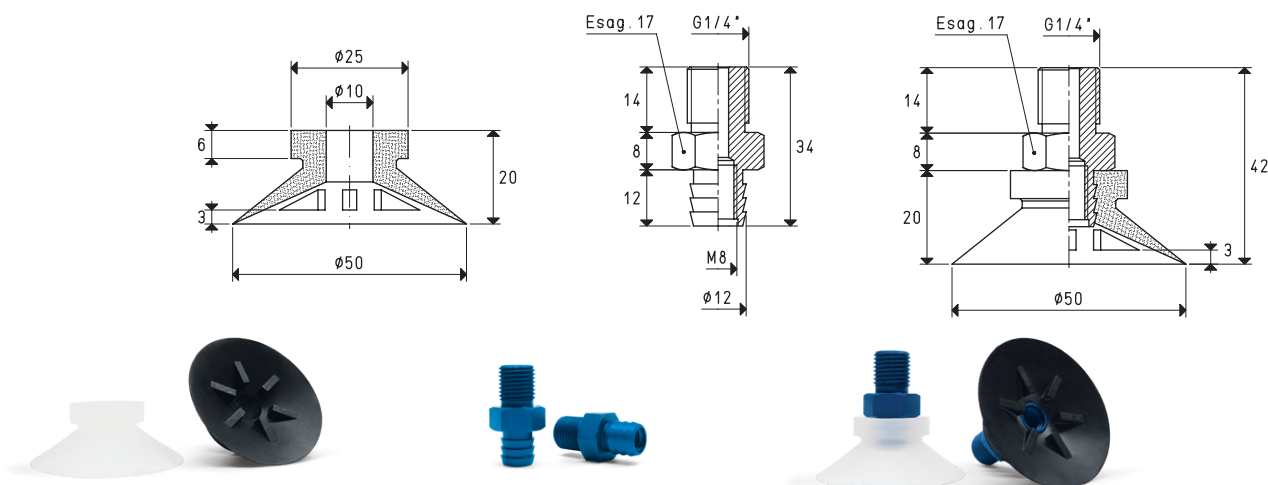
Art. ventosa	Forza Kg	Volume cm <sup>3</sup>	Supporto art.	Materiale supporto	Peso g	Ventosa con supporto art.	Peso g
01 44 30 *	3.80	6.7	00 08 127	alluminio	11.5	08 44 30 *	22.8

\* Completare il codice indicando la miscela: N= para naturale; NG= para gialla



Art. ventosa	Forza Kg	Volume cm <sup>3</sup>	Supporto art.	Materiale supporto	Peso g	Ventosa con supporto art.	Peso g
01 48 18 *	4.52	11.6	00 08 81	alluminio	8.8	08 48 18 *	17.5

\* Completare il codice indicando la miscela: N= para naturale; S= silicone



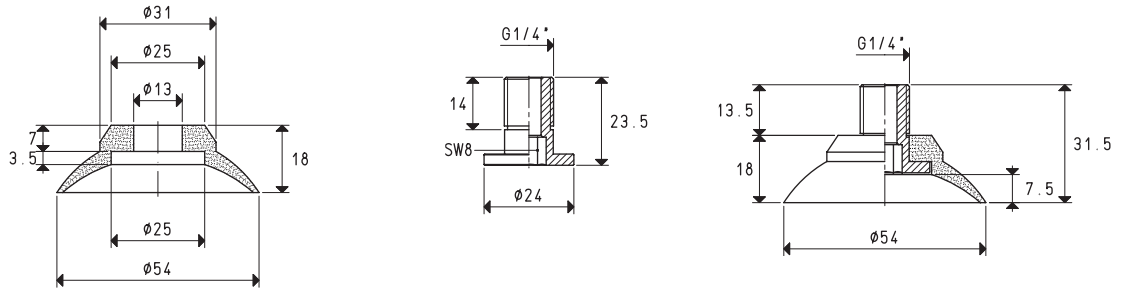
Art. ventosa	Forza Kg	Volume cm <sup>3</sup>	Supporto art.	Materiale supporto	Peso g	Ventosa con supporto art.	Peso g
01 50 20 *	4.90	7.0	00 08 24	alluminio	10.3	08 50 20 *	20.3

\* Completare il codice indicando la miscela: A= gomma antiolio; N= para naturale; S= silicone; NG= para gialla

N.B. La forza delle ventose indicata in tabella, rappresenta 1/3 del valore della forza teorica calcolata ad un grado di vuoto di -75 KPa ed un coefficiente di sicurezza 3.

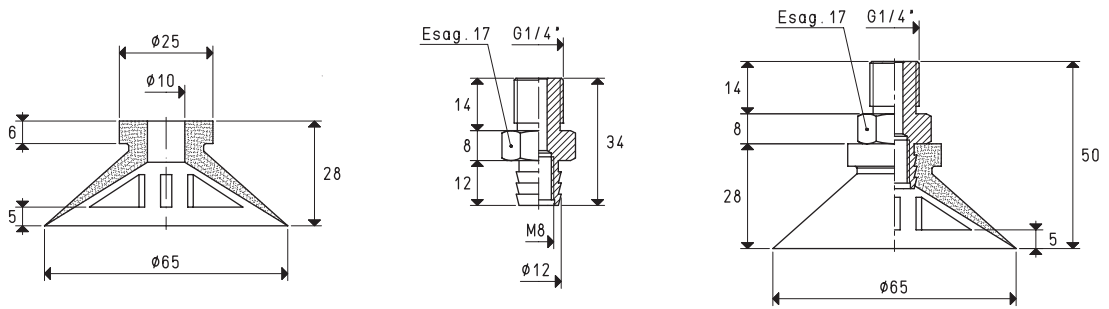
Rapporti di trasformazione: N (newton) = Kg x 9.81 (forza di gravità); inch =  $\frac{mm}{25.4}$ ; pounds =  $\frac{g}{453.6} = \frac{Kg}{0.4536}$

Adattatori per filettature GAS - NPT disponibili a pag. 1.130



Art. ventosa	Forza Kg	Volume cm <sup>3</sup>	Supporto art.	Materiale supporto	Peso g	Ventosa con supporto art.	Peso g
01 54 18 *	5.72	11.4	00 08 248	alluminio	5.8	08 54 18 *	16.4

\* Completare il codice indicando la miscela: A= gomma antiolio; N= para naturale; S= silicone



Art. ventosa	Forza Kg	Volume cm <sup>3</sup>	Supporto art.	Materiale supporto	Peso g	Ventosa con supporto art.	Peso g
01 65 28 *	8.20	21.0	00 08 24	alluminio	10.3	08 65 28 *	26.0

\* Completare il codice indicando la miscela: A= gomma antiolio; N= para naturale; S= silicone; NG= para gialla

N.B. La forza delle ventose indicata in tabella, rappresenta 1/3 del valore della forza teorica calcolata ad un grado di vuoto di -75 KPa ed un coefficiente di sicurezza 3.

Rapporti di trasformazione: N (newton) = Kg x 9.81 (forza di gravità); inch =  $\frac{\text{mm}}{25.4}$ ; pounds =  $\frac{\text{g}}{453.6} = \frac{\text{Kg}}{0.4536}$  Adattatori per filettature GAS - NPT disponibili a pag. 1.130